

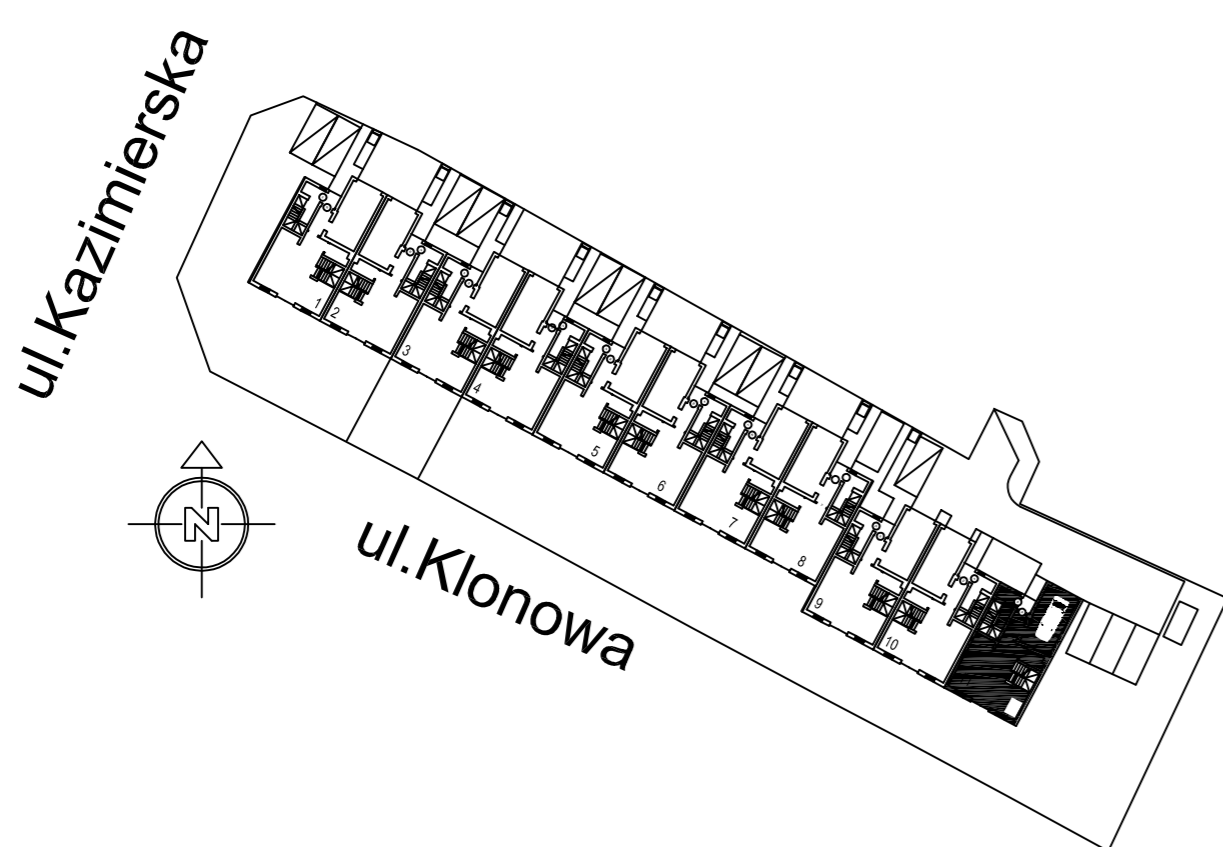
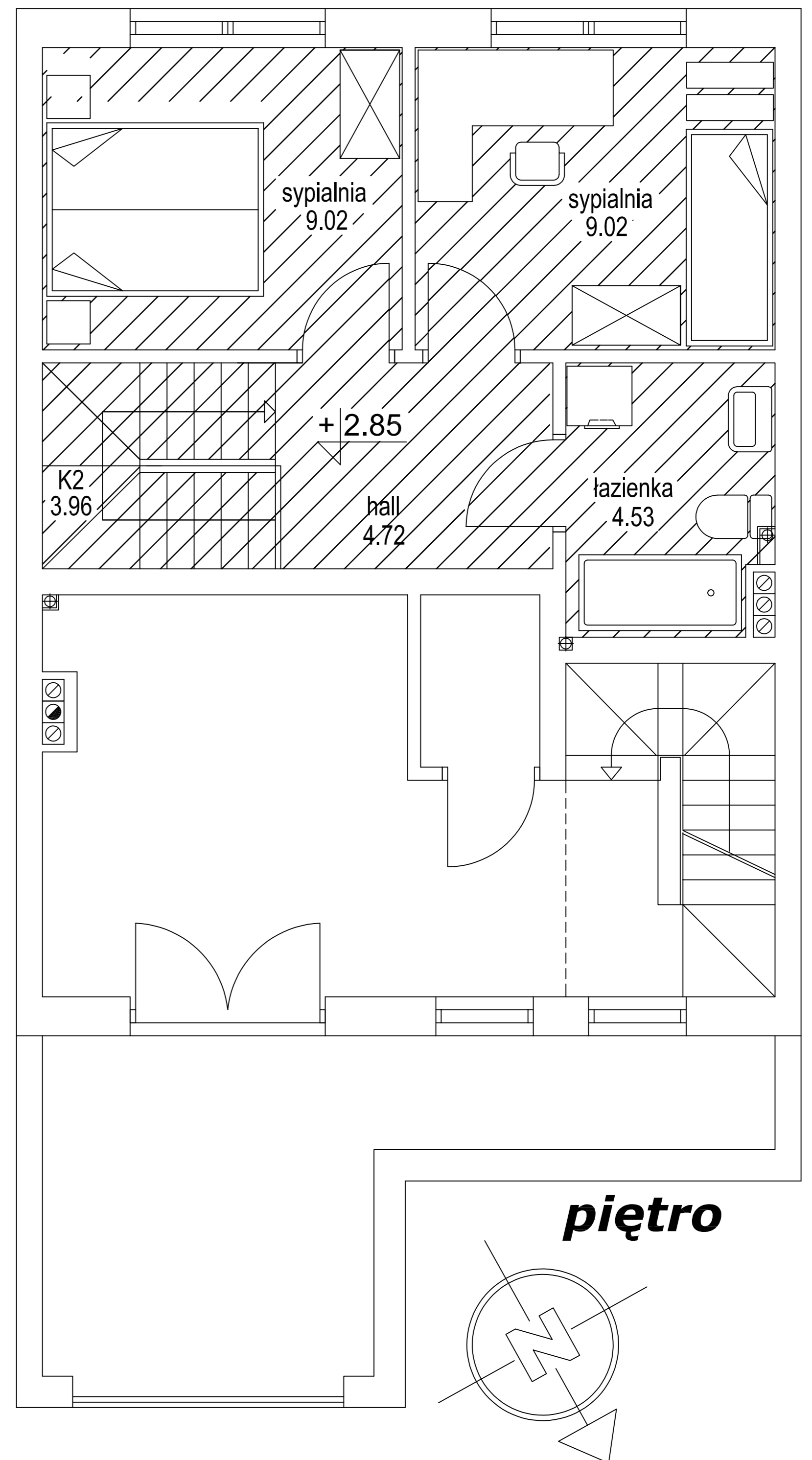
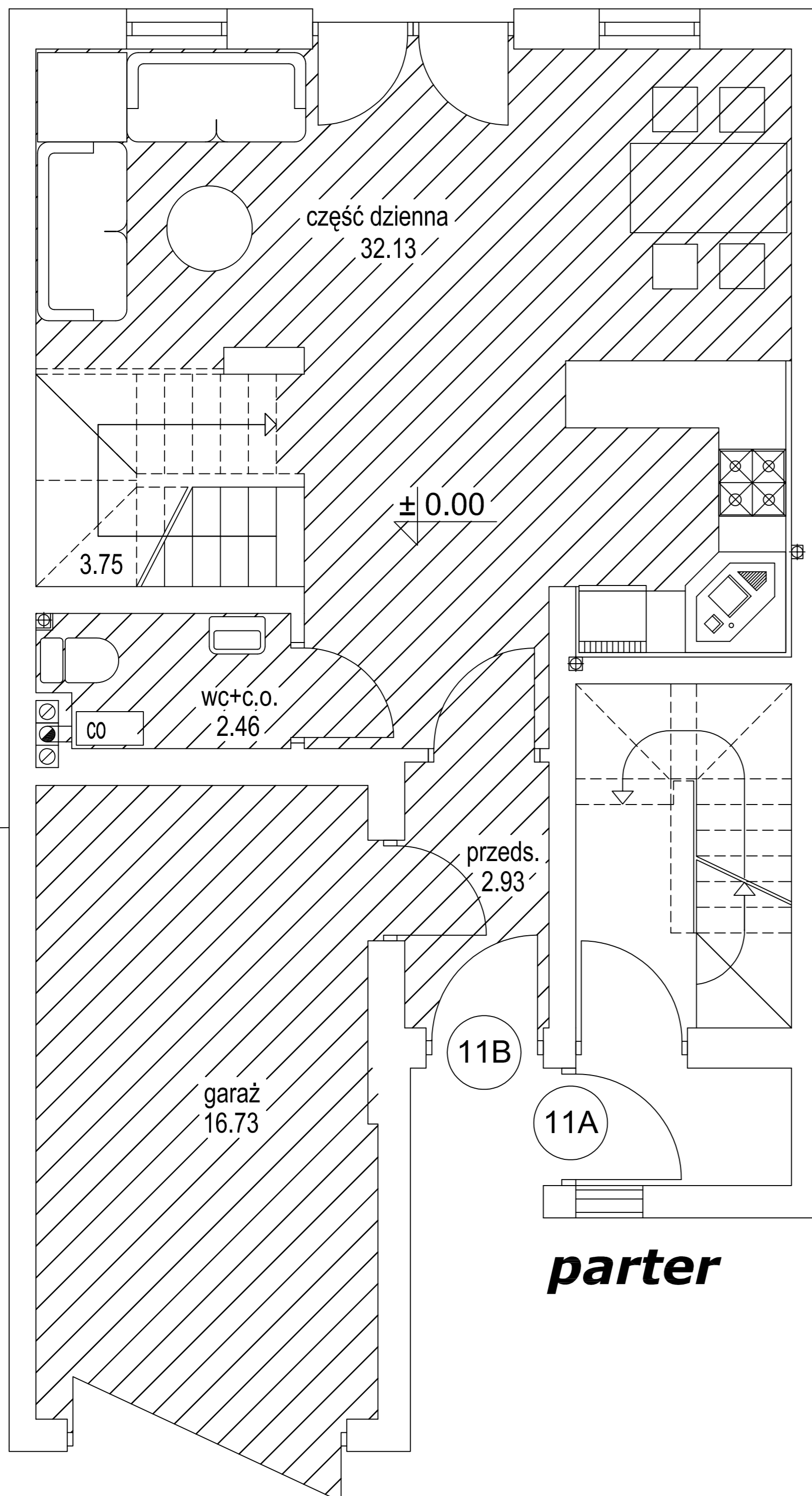
# Osiedle domów jednorodzinnych 2-lokalowych w zabudowie szeregowej - Rumia, "Osada Kazimierza"

Powierzchnia użytkowa wg PN-ISO 9836:1997 : 74.93 m<sup>2</sup>\*  
 Powierzchnia wszystkich pomieszczeń : 72.52 m<sup>2</sup>\*\*

\* - powierzchnia użytkowa wg normy PN-ISO 9836:1997  
 \*\* - powierzchnie pomieszczeń w świetle wykończonych ścian

BUDYNEK NR 11	
MIESZKANIE NR 11B	
POWIERZCHNIA WG ISO :	
PARTER	- 41.95
PIĘTRO	- 32.98
PODDASZE	- -
ŁĄCZNIE	- 74.93
+ GARAŻ	- 16.73

ogródek  
212 m<sup>2</sup>



NORDCOOP Sp.z o.o., ul.Hutnicza 40, 81-038 Gdynia  
 tel. 58 623 57 85, 692 434 111, fax 58 663 98 40